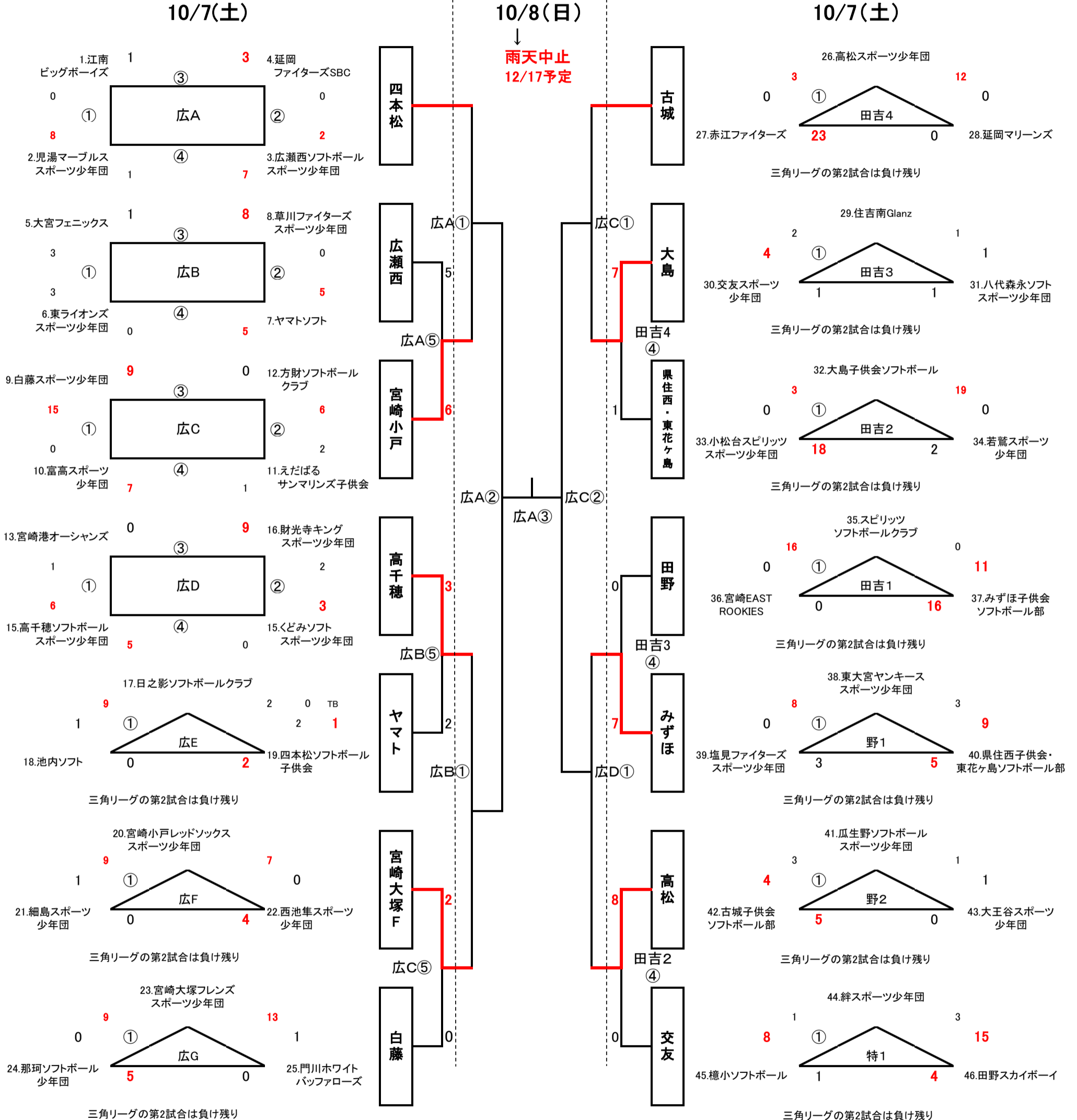


梅田学園カップ第32回UMK小学生ソフトボールチャンピオン大会

組合表

※決勝トーナメントは各会場で再抽選(木花会場は1~7、田吉会場は8~14)



- ※監督会議 8時00分、開会式(木花会場のみ) 8時15分
- ※追加登録選手については、新しい申込用紙を記入し各球場にて対戦相手と審判に提出をする。(5枚用意)
- ※試合開始は7日が8時50分、8日が9時予定
- ※○数字は試合順。三角リーグの第2試合は負け残り
- ※四角形リーグは残りの2チームから2名ずつ塁審を出す(1名は記録員)
- ※三角リーグは残りのチームから4名塁審を出す(1名は記録員)
- ※決勝トーナメントは協会審判員で行う
- ※決勝トーナメントについては再抽選とする
- ※日曜日に決勝トーナメントへ出場できないチームは、予選リーグに限り参加できるものとする(当該チームが1位同率となった場合、当該チームはタイブレークに参加できない)